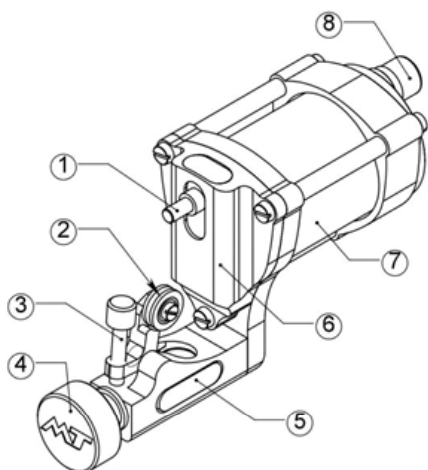


РОТОРНАЯ ТАТУ МАШИНКА ЭЛЕМЕНТ

Поздравляем с приобретением! Перед вами надёжная техника, созданная вручную. Опыт разработчиков и постоянный диалог с мастерами позволяет добиться идеального баланса точности, эргономики и высокого качества. Машинка полностью готова к работе! Чтобы оценить ее возможности и преимущества, внимательно прочтите инструкцию.

Комплектация включает инструкцию, коробку для хранения тату машинки, гарантийный талон. Назначение и детальные характеристики описаны на сайте производителя www.mustang-tattoo.ru




- | | |
|---|--------------------------------|
| 1. Пин | 5. Замок |
| 2. Ролик прижимного механизма | 6. Корпус ползунного механизма |
| 3. Регулировочный винт прижимного механизма | 7. Мотор |
| 4. Закрутка | 8. RCA разъём |


РАБОЧИЕ ХАРАКТЕРИСТИКИ


- Двигатель 6-12 V
- Тип питания RCA
- Ограничитель банджного крепежа
- Ход иглы: 4.3 мм


Стабильное питание отвечает за качество татуировки. Рекомендуем использовать провода сечением не менее 0,75 мм., блоки питания мощностью не менее 3А.

МЕРЫ БЕЗОПАСНОСТИ, КОТОРЫЕ ВАЖНО УЧЕСТЬ:


 Машинка предназначена для использования квалифицированными мастерами. Производитель не несет ответственности за неправильную эксплуатацию машинки и ее частей! А также за несоблюдение норм стерилизации и дезинфекции.

 Обязательно используйте специальную защиту для машинки, блока питания и клип корда.

 Необходимо использовать одноразовые картриджи, наконечники, иглы.

 Во время сеанса всегда используйте одноразовые перчатки.

 Оптимальное напряжение 5-7 V

 До и после использования протрите машинку с дезинфицирующим составом.

УХОД ЗА МАШИНОК

Мы советуем проводить регулярную смазку деталей. Для этого используйте масло из комплекта. Применение других масел может привести к засору и/или сократить срок службы машинки.

Собирать и разбирать машинку следует в одноразовых перчатках. Перед тем, как поменять иглу, картридж, отключите машинку от блока питания.

Работы по устранению неполадок и замене деталей рекомендуется проводить в сервисном центре. Подробнее о сервисном и техническом обслуживании можно узнать на сайте www.mustang-tattoo.ru. В рамках гарантии ремонт предоставляется бесплатно.

Обязательно использование барьерной защиты на машинку и клипкорд! Машинки нельзя стерилизовать в автоклаве или сухожаровом шкафу!

Не одноразовые держатели подлежат пред. стерилизации в аламиноле, а затем процедуре стерилизации в сухожаровом шкафу (сухожаре)/автоклаве.

ГАРАНТИИ ПРОИЗВОДИТЕЛЯ

Гарантия на раму составляет 5 лет, на рабочие части машинки (замок, спайка, пружина, боек, контакты питания, мотор и т.п.) - 1 год.



ВНИМАНИЕ! ОФИЦИАЛЬНАЯ ГАРАНТИЯ ВСТУПАЕТ В СИЛУ ПОСЛЕ РЕГИСТРАЦИИ НА САЙТЕ WWW.MUSTANG-TATTOO.RU/GUARANTEE. ЗАРЕГИСТРИРОВАТЬСЯ НЕОБХОДИМО В ТЕЧЕНИЕ 30 ДНЕЙ С МОМЕНТА ПОКУПКИ

Данная гарантия распространяется на заводские неисправности, но не касается износа оборудования и его частей в результате надлежащей или ненадлежащей эксплуатации.

ГАРАНТИЙНЫЕ СЛУЧАИ

- нарушение целостности рамы;
- нарушение пайки проводов, клемм на спайке;
- вышла из строя пружина, пин, боек;
- вышло из строя гнездо RCA;
- срыв винта или резьбы в замке или элементах крепления корпусов;

ГАРАНТИЯ НЕ РАСПРОСТРАНЯЕТСЯ НА ТЕХНИКУ:

- со следами коррозии и обработки неспиртовыми антисептиками;
- со следами падения, ударов по раме и составляющим;
- с признаками самостоятельной перенастройки, модернизации;

А также гарантия прекращается в случае:

- использования оборудования не по назначению;
- превышения максимального рабочего напряжения;
- стерилизации в автоклаве или сухожаровом шкафу;

ОБМЕН ИЛИ ВОЗВРАТ ТОВАРА

Если машинка не устроила вас мощностью, весом, дизайном (или чем-то еще), ее можно обменять на другую модель той же ценовой категории, либо с доплатой. Срок обмена - 3 месяца с момента покупки.

Возврат возможен в течение 2-х недель. Технику можно вернуть при условии, что ее не пытались перенастроить, модернизировать и использовали только по назначению.

КОНТАКТЫ СЕРВИСНОГО ЦЕНТРА

г.Москва, ул. Народная, д.14, стр.1, +7 (499) 754-85-25
info@mustang-tattoo.ru
www.mustang-tattoo.ru