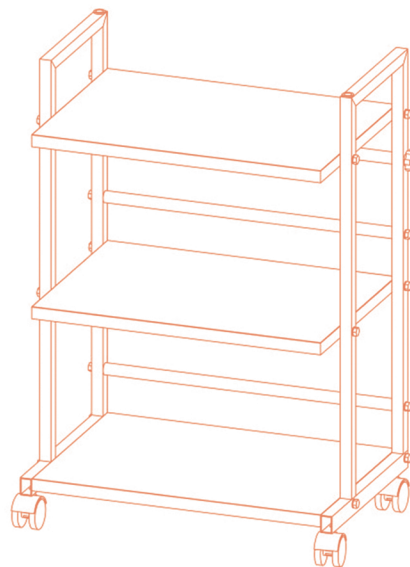
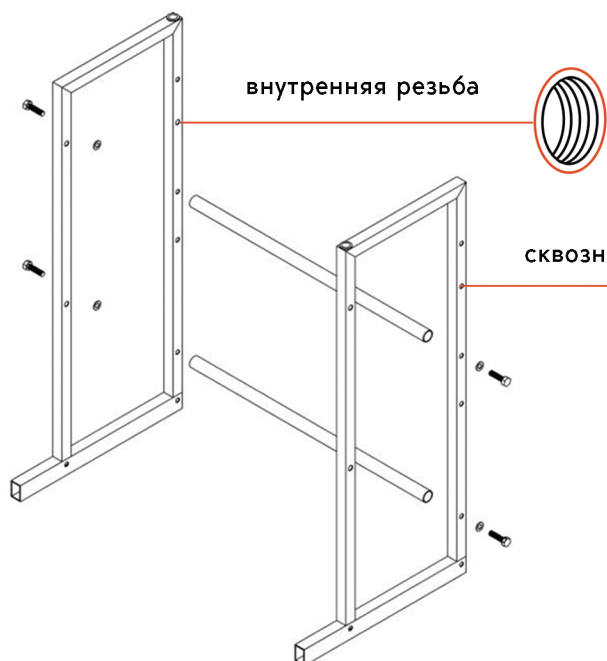




Mustang Tattoo  
Pro equipment

## Стол-тележка татуировочный Инструкция по сборке

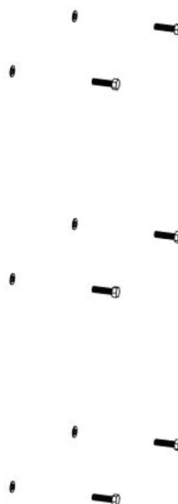
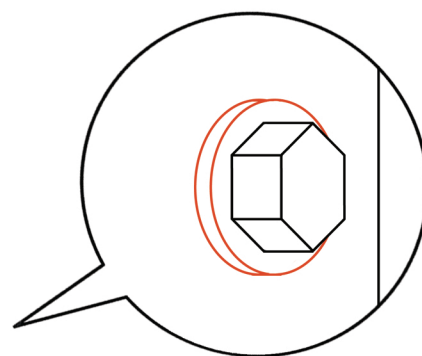
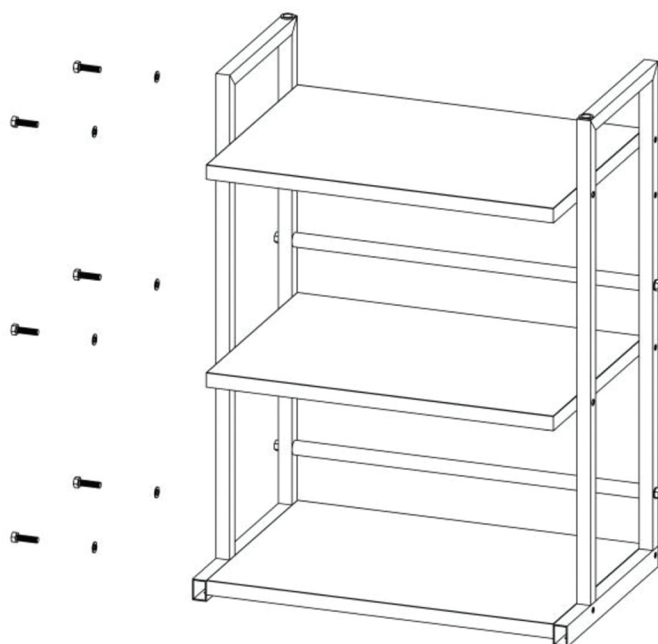


**1**

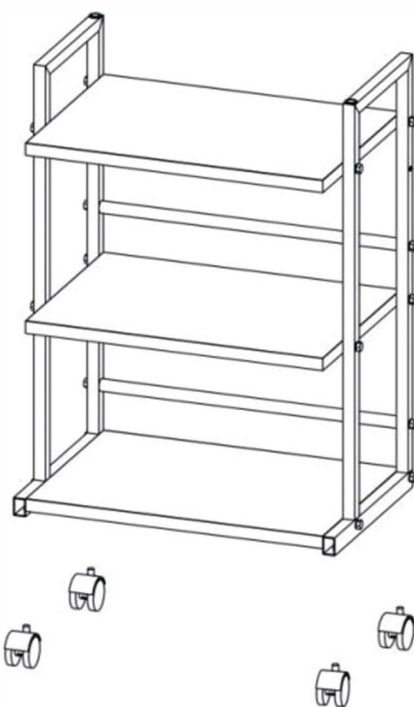
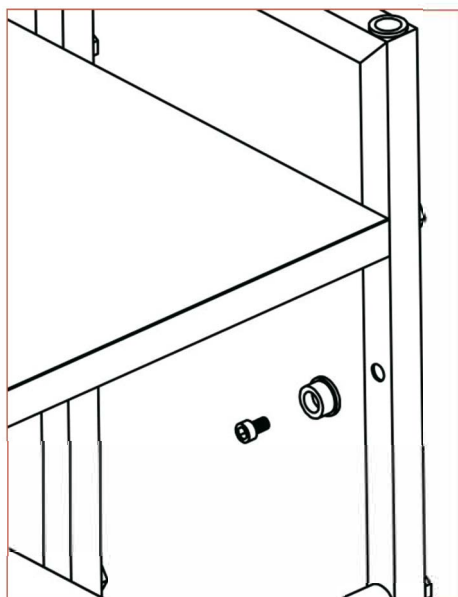
При помощи четырёх болтов и шайб М8 соедините боковины и две задние перекладины. Обратите внимание, боковина с внутренней резьбой обязательно должна стоять слева, стойка с простым сквозным отверстием - справа (как показано на схеме).

**2**

Установите полки, как показано на рисунке и зафиксируйте их болтами М8 и шайбами с лицевой стороны и гайками с обратной.



**3** Прикрутите снизу четыре поворотных колеса с помощью ключа.



**4**

Винтом М6 с внутренним шестигранником прикрутите пластиковую втулку к задней левой стойке с помощью ключа.

**5**

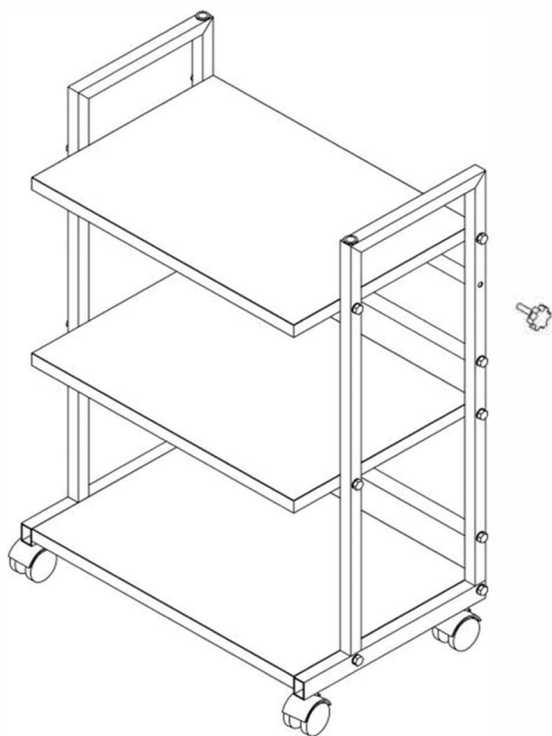
Одним концом насадите держатель стрейч пленки на пластиковую втулку, а второй конец зафиксируйте винтом с барашком.

Ваш стол готов!  
Также в верхние отверстия можно установить лампу освещения.

Успехов в Вашей работе  
с оборудованием MT MUSTANG TATTOO

### Сервисный центр:

г. Москва, ул. Народная, д. 14, стр. 1.  
Тел.: +7 (499) 754-85-25  
info@mustang-tattoo.ru  
www.mustang-tattoo.ru



**MT**  
Mustang Tattoo