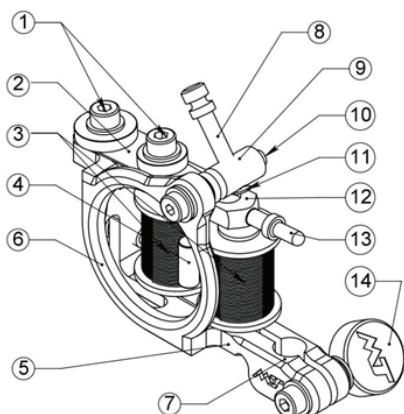


ИНДУКЦИОННАЯ ТАТУ МАШИНКА КАПИТАН ЛАЙНЕР

ЦЕЛЬНОФРЕЗЕРОВАННАЯ РАМА ИЗ АЛЮМИНИЯ

Поздравляем с приобретением! Перед вами надёжная техника, созданная вручную. Чтобы полностью оценить ее преимущества, обязательно прочтите инструкцию.

Комплектация включает инструкцию, коробку для хранения тату машинки, гарантийный талон. Назначение и детальные характеристики описаны на сайте производителя www.mustang-tattoo.ru



- | | |
|----------------------------|-------------------------------------|
| 1. Винты крепления пружины | 9. Стойка контактного винта |
| 2. Задняя часть пружины | 10. Винт фиксации контактного винта |
| 3. Катушки | 11. Передняя часть пружины |
| 4. Конденсатор | 12. Боёк |
| 5. Станина | 13. Пин |
| 6. Боковина | 14. Закрутка |
| 7. Замок | |
| 8. Винт контактный | |

РАБОЧИЕ ХАРАКТЕРИСТИКИ

Авиационный алюминий обеспечивает вес не более 180 гр.

Производственные настройки на 5 V:

— скорость не ниже 125 Hz

— duty не ниже 60

Диапазон игл от 5RL до 15RL

Стабильное питание отвечает за качество татуировки.

Рекомендуем использовать провода сечением не менее 0,75 мм., блоки питания мощностью не менее 3А.

МЕРЫ БЕЗОПАСНОСТИ, КОТОРЫЕ ВАЖНО УЧЕСТЬ:

⚡ Машинка предназначена для использования квалифицированными мастерами. Производитель не несет ответственности за неправильную эксплуатацию машинки и ее частей.

⚡ Соблюдайте правила и последовательность сборки, используйте качественные уплотнители.

Виды уплотнителей:

— Ниппель (Громмет) служит для фиксации иглы на пине.

— Бандажная резинка необходима для прижима штанги иглы.

⚡ Собирать и разбирать машинку необходимо в перчатках.

⚡ Важно! Перед сменой игл отключайте машинку от блока питания.

⚡ Подключение и полярность: биполярный конденсатор позволяет подключать клип корд без соблюдения полярности.

⚡ Корректировка контактного винта: положение контактного винта важно регулярно проверять и корректировать. Частота регулировки зависит от интенсивности эксплуатации.

⚡ Оптимальное напряжение 5-7 V




⚡ Работы по устранению неполадок и замене деталей рекомендуется проводить в специализированном сервисном центре.

⚡ Обязательно использование барьерной защиты на машинку и клип корд. Машинки нельзя стерилизовать в автоклаве или сухожаровом шкафу!

Хранить в сухом, недоступном для детей месте!

После определённого “проката” вам пришлось увеличить вольтаж?
— Значит, пора регулировать (вкручивать) контактный винт.

Подключите машинку к блоку питания и выставите рабочее напряжение. Ослабьте зажимной винт (гужон) шестигранником. Затем включите машинку и постепенно, по часовой стрелке, вкручивайте контактный винт. Следите при этом за амплитудой бойка. Простой ориентир - звук машинки, а именно треск. Боек затроил, слышен треск - винт вкручен достаточно. Далее выкручиваем винт до тех пор, пока звук и амплитуда бойка не выровняются. Более подробную информацию можно получить у производителя.

-  Пока машинка работает, придерживайте контактный винт и гужон, чтобы они не раскрутились и не выпали от вибрации.
-  Не затягивайте контактный винт слишком сильно, чтобы не повредилась резьба.
-  Не одноразовые держатели подлежат предварительной стерилизации в аламиноле, а затем процедуре стерилизации в автоклаве или сухожаровом шкафу.

ГАРАНТИИ ПРОИЗВОДИТЕЛЯ

Гарантия на раму составляет 5 лет, на рабочие части машинки (замок, спайка, пружина, боек, контакты питания, мотор и т.п.) - 1 год.



ВНИМАНИЕ! ОФИЦИАЛЬНАЯ ГАРАНТИЯ ВСТУПАЕТ В СИЛУ ПОСЛЕ РЕГИСТРАЦИИ НА САЙТЕ WWW.MUSTANG-TATTOO.RU/GUARANTEE. ЗАРЕГИСТРИРОВАТЬСЯ НЕОБХОДИМО В ТЕЧЕНИЕ 30 ДНЕЙ С МОМЕНТА ПОКУПКИ

Данная гарантия распространяется на заводские неисправности, но не касается износа оборудования и его частей в результате надлежащей или ненадлежащей эксплуатации.

ГАРАНТИЙНЫЕ СЛУЧАИ

- нарушение целостности рамы;
- нарушение пайки проводов, клемм на спайке;
- вышла из строя пружина, пин, боек;
- вышло из строя гнездо RCA;
- срыв винта или резьбы в замке или элементах крепления корпусов;

ГАРАНТИЯ НЕ РАСПРОСТРАНЯЕТСЯ НА ТЕХНИКУ:

- со следами коррозии и обработки неспиртовыми антисептиками;
- со следами падения, ударов по раме и составляющим;
- с признаками самостоятельной перенастройки, модернизации;

А также гарантия прекращается в случае:

- использования оборудования не по назначению;
- превышения максимального рабочего напряжения;
- стерилизации в автоклаве или сухожаровом шкафу;

ОБМЕН ИЛИ ВОЗВРАТ ТОВАРА

Если машинка не устроила вас мощностью, весом, дизайном (или чем-то еще), ее можно обменять на другую модель той же ценовой категории, либо с доплатой. Срок обмена - 3 месяца с момента покупки.

Возврат возможен в течение 2-х недель. Технику можно вернуть при условии, что ее не пытались перенастроить, модернизировать и использовали только по назначению.

КОНТАКТЫ СЕРВИСНОГО ЦЕНТРА

г. Москва, ул. Народная, д. 14, строение 1,
+7 (499) 754-85-25 info@mustang-tattoo.ru
www.mustang-tattoo.ru