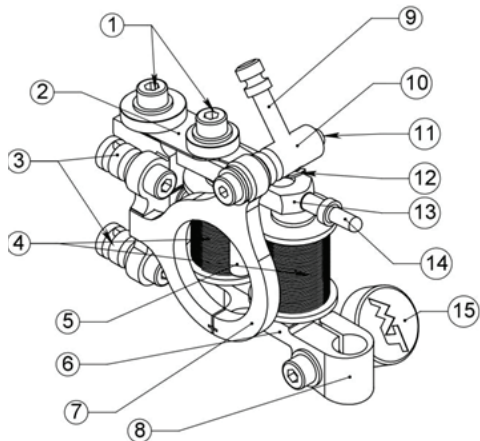


ИНДУКЦИОННАЯ ТАТУ МАШИНКА ПРОПОВЕДНИК ШЕЙДЕР СЕРИЙНАЯ РАМА ОРИГИНАЛЬНОЙ КОНСТРУКЦИИ

Поздравляем с приобретением! Перед вами надёжная техника, созданная вручную. Чтобы полностью оценить ее преимущества, обязательно прочтите инструкцию.

Комплектация включает инструкцию, коробку для хранения тату машинки, гарантийный талон. Назначение и детальные характеристики описаны на сайте производителя www.mustang-tattoo.ru



- | | |
|----------------------------|-------------------------------------|
| 1. Винты крепления пружины | 10. Стойка контактного винта |
| 2. Задняя часть пружины | 11. Винт фиксации контактного винта |
| 3. Стойки контактные | 12. Передняя часть пружины |
| 4. Катушки | 13. Боёк |
| 5. Конденсатор | 14. Пин |
| 6. Станина | 15. Закрутка |
| 7. Боковина | |
| 8. Замок | |
| 9. Винт контактный | |

РАБОЧИЕ ХАРАКТЕРИСТИКИ

Вес не более 270 г. в зависимости от покрытия рамы.

Производственные настройки на 5 V:

— скорость не ниже 85 Hz

— duty не ниже 60

Диапазон игл от 5M до 15M, на теньях и градиентах до 25M

Стабильное питание отвечает за качество татуировки.

Рекомендуем использовать провода сечением не менее 0,75 мм., блоки питания мощностью не менее 3А.

МЕРЫ БЕЗОПАСНОСТИ, КОТОРЫЕ ВАЖНО УЧЕСТЬ:



Машинка предназначена для использования квалифицированными мастерами. Производитель не несет ответственности за неправильную эксплуатацию машинки и ее частей.



Соблюдайте правила и последовательность сборки, используйте качественные уплотнители.

Виды уплотнителей:

— Ниппель (Громмет) служит для фиксации иглы на пине.

— Бандажная резинка необходима для прижима штанги иглы.



Собирать и разбирать машинку необходимо в перчатках.



Важно! Перед сменой игл отключайте машинку от блока питания.



Подключение и полярность: биполярный конденсатор позволяет подключать клип корд без соблюдения полярности.



Корректировка контактного винта: положение контактного винта важно регулярно проверять и корректировать. Частота регулировки зависит от интенсивности эксплуатации.



Оптимальное напряжение 5-7 V



Работы по устранению неполадок и замене деталей рекомендуется проводить в специализированном сервисном центре.






Обязательно использование барьерной защиты на машинку и клип корд. Машинки нельзя стерилизовать в автоклаве или сухожаровом шкафу!

Хранить в сухом, недоступном для детей месте!

После определённого “проката” вам пришлось увеличить вольтаж?
— Значит, пора регулировать (вкручивать) контактный винт.

Подключите машинку к блоку питания и выставите рабочее напряжение. Ослабьте зажимной винт (гужон) шестигранником. Затем включите машинку и постепенно, по часовой стрелке, вкручивайте контактный винт. Следите при этом за амплитудой бойка. Простой ориентир - звук машинки, а именно треск. Боек затроил, слышен треск - винт вкручен достаточно. Далее выкручиваем винт до тех пор, пока звук и амплитуда бойка не выровняются. Более подробную информацию можно получить у производителя.

-  Пока машинка работает, придерживайте контактный винт и гужон, чтобы они не раскрутились и не выпали от вибрации.
-  Не затягивайте контактный винт слишком сильно, чтобы не повредилась резьба.
-  Не одноразовые держатели подлежат предварительной стерилизации в аламиноле, а затем процедуре стерилизации в автоклаве или сухожаровом шкафу.

ГАРАНТИИ ПРОИЗВОДИТЕЛЯ

Гарантия на раму составляет 5 лет, на рабочие части машинки (замок, спайка, пружина, боек, контакты питания, мотор и т.п.) - 1 год.



ВНИМАНИЕ! ОФИЦИАЛЬНАЯ ГАРАНТИЯ ВСТУПАЕТ В СИЛУ ПОСЛЕ РЕГИСТРАЦИИ НА САЙТЕ WWW.MUSTANG-TATTOO.RU/GUARANTEES. ЗАРЕГИСТРИРОВАТЬСЯ НЕОБХОДИМО В ТЕЧЕНИЕ 30 ДНЕЙ С МОМЕНТА ПОКУПКИ

Данная гарантия распространяется на заводские неисправности, но не касается износа оборудования и его частей в результате надлежащей или ненадлежащей эксплуатации.

ГАРАНТИЙНЫЕ СЛУЧАИ

- нарушение целостности рамы;
- нарушение пайки проводов, клемм на спайке;
- вышла из строя пружина, пин, боек;
- вышло из строя гнездо RCA;
- срыв винта или резьбы в замке или элементах крепления корпусов;

ГАРАНТИЯ НЕ РАСПРОСТРАНЯЕТСЯ НА ТЕХНИКУ:

- со следами коррозии и обработки неспиртовыми антисептиками;
- со следами падения, ударов по раме и составляющим;
- с признаками самостоятельной перенастройки, модернизации;

А также гарантия прекращается в случае:

- использования оборудования не по назначению;
- превышения максимального рабочего напряжения;
- стерилизации в автоклаве или сухожаровом шкафу;

ОБМЕН ИЛИ ВОЗВРАТ ТОВАРА

Если машинка не устроила вас мощностью, весом, дизайном (или чем-то еще), ее можно обменять на другую модель той же ценовой категории, либо с доплатой. Срок обмена - 3 месяца с момента покупки.

Возврат возможен в течение 2-х недель. Технику можно вернуть при условии, что ее не пытались перенастроить, модернизировать и использовали только по назначению.

КОНТАКТЫ СЕРВИСНОГО ЦЕНТРА

г. Москва, ул. Народная, д. 14, строение 1,
+7 (499) 754-85-25 info@mustang-tattoo.ru
www.mustang-tattoo.ru