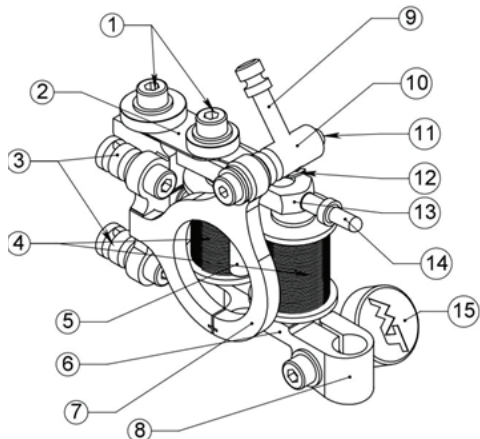


ИНДУКЦИОННАЯ ТАТУ МАШИНКА ПРОПОВЕДНИК ШЕЙДЕР СЕРИЙНАЯ РАМА ОРИГИНАЛЬНОЙ КОНСТРУКЦИИ

Поздравляем с приобретением! Перед вами надёжная техника, созданная вручную. Чтобы полностью оценить ее преимущества, обязательно прочтите инструкцию.

Комплектация включает инструкцию, коробку для хранения тату машинки, гарантийный талон. Назначение и детальные характеристики описаны на сайте производителя www.mustang-tattoo.ru



- | | |
|----------------------------|-------------------------------------|
| 1. Винты крепления пружины | 10. Стойка контактного винта |
| 2. Задняя часть пружины | 11. Винт фиксации контактного винта |
| 3. Стойки контактные | 12. Передняя часть пружины |
| 4. Катушки | 13. Боёк |
| 5. Конденсатор | 14. Пин |
| 6. Станина | 15. Закрутка |
| 7. Боковина | |
| 8. Замок | |
| 9. Винт контактный | |

РАБОЧИЕ ХАРАКТЕРИСТИКИ

Вес не более 270 г. в зависимости от покрытия рамы.
Производственные настройки на 5 V:
— скорость не ниже 85 Hz
— duty не ниже 60
Диапазон игл от 5M до 15M, на тенях и градиентах до 25M

Стабильное питание отвечает за качество татуировки.

Рекомендуем использовать провода сечением не менее 0,75 мм., блоки питания мощностью не менее 3А.

МЕРЫ БЕЗОПАСНОСТИ, КОТОРЫЕ ВАЖНО УЧЕСТЬ:

⚡ Машинка предназначена для использования квалифицированными мастерами. Производитель не несет ответственности за неправильную эксплуатацию машинки и ее частей.

⚡ Соблюдайте правила и последовательность сборки, используйте качественные уплотнители.

Виды уплотнителей:
— Ниппель (Громмет) служит для фиксации иглы на пине.
— Бандажная резинка необходима для прижима штанги иглы.

⚡ Собирать и разбирать машинку необходимо в перчатках.

⚡ Важно! Перед сменой игл отключайте машинку от блока питания.

⚡ Подключение и полярность: биполярный конденсатор позволяет подключать клип корд без соблюдения полярности.

⚡ Корректировка контактного винта: положение контактного винта важно регулярно проверять и корректировать. Частота регулировки зависит от интенсивности эксплуатации.

⚡ Оптимальное напряжение 5-7 V

⚡ Работы по устранению неполадок и замене деталей рекомендуется проводить в специализированном сервисном центре.

⚡ Обязательно использование барьерной защиты на машинку и клип корд. Машинки нельзя стерилизовать в автоклаве или сухожаровом шкафу!

Хранить в сухом, недоступном для детей месте!

