

Роторная тату машинка ЭЛЕМЕНТ 2

Поздравляем с приобретением оборудования MT Mustang Tattoo!

Перед Вами ЭЛЕМЕНТ 2 – быстрая, легкая, надёжная, совместимая с широким спектром картриджей и игл для нанесения тату роторная машинка.

Постоянно усовершенствуемый опыт разработчиков и диалог с мастерами позволяет добиться идеального баланса точности, эргономики и высокого качества. Машинка полностью готова к работе! Для правильной работы с машинкой внимательно прочтите инструкцию!

Комплектация включает машинку, масло для смазки, гарантийный талон, инструкцию, коробку для хранения машинки.

Назначение: универсальная тату машинка ЭЛЕМЕНТ 2 предназначена для нанесения контура, закраса, теней.

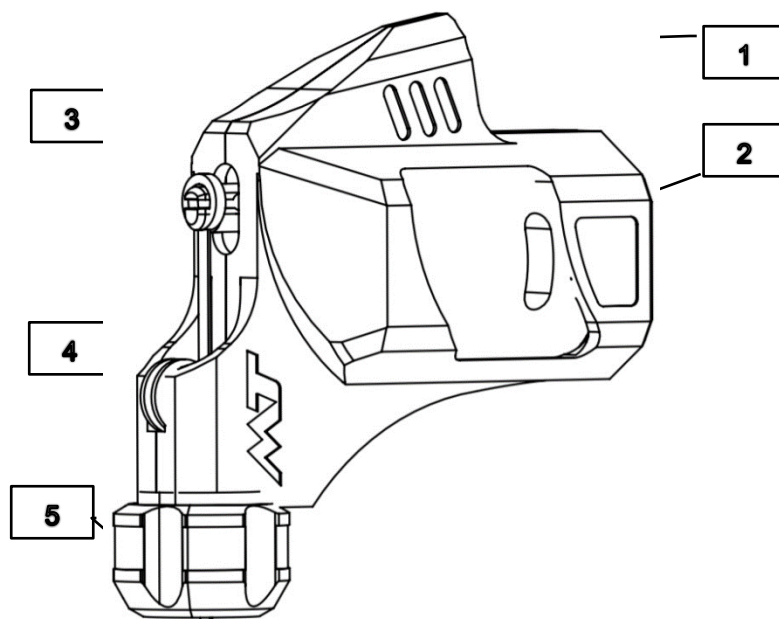
1 – Разъём RCA

2 – Мотор

3 – Пин (толкатель)

4 – Прижимной ролик

5 – Гайка с цангой



Рабочие характеристики

- Двигатель 6-12 V
- Оптимальное напряжение 5-7 V
- Тип разъёма питания RCA
- Ход иглы 4.3 мм
- Вес 120 гр

Стабильное питание отвечает за безопасность и качество результата. Рекомендуем использовать провода сечением не менее 0,75 мм, блоки питания с выходным током не менее 3А.

Меры безопасности, которые важно учесть

- ✓ Машинка предназначена только для профессионального использования тату мастерами. Производитель не несет ответственности за неправильную эксплуатацию техники и ее частей! А также за несоблюдение норм стерилизации и дезинфекции
- ✓ Необходимо использовать одноразовые картриджи, наконечники, иглы. До и после использования протрите машинку с дезинфицирующим составом
- ✓ Обязательно используйте барьерную защиту для машинки, блока питания и клип корда.
- ✓ Во время сеанса всегда используйте одноразовые перчатки.

Уход за машинкой

- ✓ Дезинфекцию держателя, сборку-разборку машинки следует проводить в одноразовых перчатках. Перед тем, как поменять иглу, картридж, отключите машинку от блока питания.
 - ✓ Работы по устранению неполадок и замене деталей рекомендуется проводить в сервисном центре. Подробнее о сервисном и техническом обслуживании можно узнать на сайте <https://mustang-tattoo.ru/>. В рамках гарантии ремонт предоставляется бесплатно.
 - ✓ Мы советуем проводить регулярную смазку деталей. Для этого используйте масло из комплекта. Применение других масел может привести к засору и/или сократить срок службы машинки.
 - ✓ Машинки нельзя стерилизовать в автоклаве или сухожаровом шкафу!
 - ✓ Не одноразовые держатели полежат пред. стерилизации в аламиноле, а затем в сухожаровом шкафу (сухожаре)/автоклаве
-

Гарантии производителя

Гарантия на корпус составляет 5 лет, на рабочие части машинки (двигатель, спайка, контакты питания, замок) - 1 год.

Внимание! Официальная гарантия вступает в силу после регистрации на сайте <https://mustang-tattoo.ru/guarantee>. Зарегистрироваться необходимо в течение 30 дней с момента покупки.

Данная гарантия распространяется на заводские неисправности, но не касается износа оборудования и его частей в результате надлежущей или ненадлежащей эксплуатации.

Гарантийные случаи

- ✓ вышло из строя гнездо RCA;
 - ✓ вышел из строя толкатель;
 - ✓ срыв винта или резьбы в элементах крепления корпусов, двигателей и внутренних механизмов роторных машинок;
-

Гарантия не распространяется на технику:

- ✓ пострадавшую от агрессивных не спиртовых антисептических средств;
- ✓ со следами падения, ударов по корпусу и составляющим;
- ✓ со следами коррозии и обработки;
- ✓ с признаками самостоятельной перенастройки, модернизации;
- ✓ при попадании внутрь механизма инородных тел, жидкостей, грязи

А также гарантия прекращается в случае:

- ✓ использования оборудования не по назначению;
 - ✓ превышения максимального рабочего напряжения;
 - ✓ стерилизации в автоклаве или сухожаровом шкафу;
-

Обмен или возврат товара

В течение 3х месяцев после покупки машинку можно обменять на аналогичную/другую модель. Возврат товара возможен в течение 2х недель.

Контакты сервисного центра: Москва, ул. Народная, дом 14, строение 1, тел. +7 (499) 754-85-25
info@mustang-tattoo.ru www.mustang-tattoo.ru